

BCS-DMQE1200IR3(-B)

BCS

Zewnętrzna kamera kopułowa 2Mpx HDCVI/AHD/TVI/ANALOG z obiektywem 2.8mm

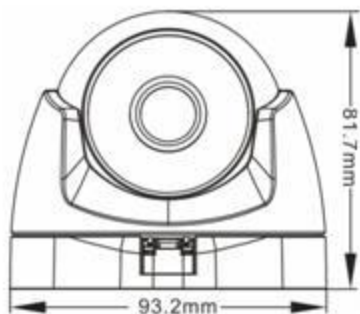


Charakterystyka Kamery

- Przetwornik 1/2.9" 2Mpx SONY IMX323 CMOS + V30E
- Wysoka rozdzielczość do 1920x1080(1080P)
- Kamera 4w1: HDCVI/AHD/TVI/ANALOG
- Mechaniczny filtr podczerwieni
- Funkcje AGC, AWB, BLC, D-WDR
- Menu ekranowe OSD
- Obiektyw stałoogniskowy 2.8mm
- Promiennik podczerwieni o zasięgu do 30m
- Dwie diody nowej generacji o wydłużonym czasie świecenia do 50 000 godzin
- Szyba dzielona z kołnierzem oddzielającym promiennik od obiektywu
- Przełącznik zmiany systemu
- Uchwyt korpusu kamery 3D
- Obudowa zewnętrzna IP66
- Zasilanie 12VDC

BCS-DMQE1200IR3-B – wersja w białej obudowie

Wymiary kamery



Specyfikacja Kamery

Model		BCS-DMQE1200IR3(-B)
System		HDCVI, AHD, TVI, ANALOG
Przetwornik		1/2.9" 2Mpx SONY IMX323 CMOS + V30E
Efektywna Ilość pikseli		1920x1080 (1080p)
Wyjście wideo		1 V p-p, kompozytowe, BNC, 75 Ohm
Czułość		0 Lux/F1.3 (wł. IR)
Stosunek S/N		> 50dB (AGC wył.)
Balans bieli		AWB (Auto/ręcznie)
Funkcje podstawowe	Obiektyw	2.8mm F1.3
	Kompensacja tła	BLC / D-WDR
	Migawka	Auto/ręcznie(1/50~1/10000s) zabezpieczenie przed migotaniem
	Kontrola Wzmocnienia	(AGC) Auto/ręcznie
	Redukcja szumów (NR)	Auto/ręcznie
	Funkcja dzień/noc	Mechaniczny filtr IR (ICR)
	Promiennik podczerwieni	Zasięg do 30m – 2 Diody LED IR3
Zasilanie		12VDC
Pobór mocy		<5W
Temperatura pracy		-30°C ~ +60°C
Waga		0,3kg
Wymiary		93.2mm x 81.7mm